



ADVANCED WATER TECHNOLOGY
PETER TABOADA
TECNOLOGÍA AVANZADA DEL AGUA



SLIM PLUS REVERSE OSMOSIS

DISEÑO ULTRACOMPACTO CON RECIRCULACIÓN Y AUTOFLUSHING
ULTRA-COMPACT DESIGN SYSTEM WITH RECIRCULATION AND AUTOFLUSHING



REVERSE OSMOSIS WATER PURIFICATION SYSTEMS
PETSEA RO
SISTEMAS DE PURIFICACIÓN DE AGUA POR OSMOSIS INVERSA

**SLIM
PLUS**



APLICACIONES

Obtención de agua osmotizada para
Comercios
Hogares
Pequeña industria
Laboratorios

APPLICATIONS

High quality water for
Shops
Households
Small industries
Laboratories

VENTAJAS

Diseño compacto
Fácil manejo
Alta producción
Instalación sencilla
75% de recuperación
Membranas Hydranautics
Autoflushing

ADVANTAGES

Compact design
Easy use
High production
Easy installation
75% Recovery
Hydranautics Membranes
Autoflushing





Sistema de ósmosis inversa de pequeño tamaño, elevada producción y bajo rechazo, destinado a la obtención de agua con bajo contenido en sales.

Diseño ultracompacto (sólo 23 cm de ancho) que permite una economía de espacio sin precedentes.

Fabricado con componentes de 1ª calidad:

- Estructura en acero inoxidable
- Bomba centrífuga vertical ultrasilenciosa.
- Membrana Hydranautics Low Energy.
- Válvulas y accesorios hidráulicos John Guest Speedfit.
- Prefiltración de alta capacidad big blue.
- Electroválvulas y presostatos de fabricación europea.
- Panel de control con lectura de calidad de agua producida y estado de funcionamiento del equipo.



Small size reverse osmosis system with high production and low rejection, aimed at obtaining water with low salt content.

Ultra-compact design (only 23 cm wide) allowing unprecedented space saving.

Manufactured with top quality components:

- Stainless steel structure.
- Ultra-quiet vertical centrifugal pump.
- Low Energy Hydranautics membrane.
- John Guest Speedfit hydraulic accessories and valves.
- Big blue high capacity prefiltration.
- European manufactured solenoid valves and pressure switches.
- Control panel allowing easy reading of water quality and equipment operation status.

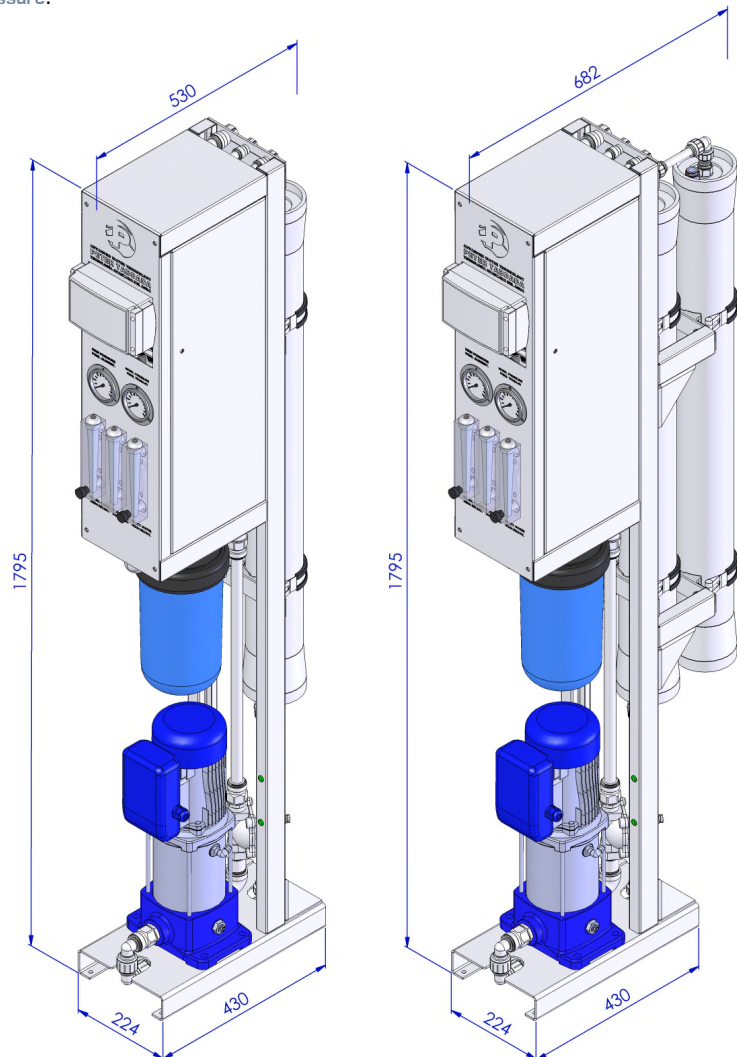




	SLIM PLUS	SLIM PLUS DUO
PRODUCCIÓN MÁXIMA/ <i>MAX. PRODUCTION</i>	6.000 l/d*	12.000 l/d*
Nº MEMBRANAS/ <i>MEMBRANES No</i>	1	2
ALIMENTACIÓN/ <i>FEED</i>	335 l/h	670 l/h
SALINIDAD MÁXIMA/ <i>MAX. SALINITY</i>	5.000 ppm	5.000 ppm
RECUPERACIÓN/ <i>RECOVERY</i>	75%*	70%*
PRESIÓN MÁXIMA/ <i>MAX. PRESSURE</i>	10 bar	10 bar
CONEXIONES/ <i>PRODUCTION</i>	alimentación/ <i>feed</i> : 3/4" producción/ <i>production</i> : 1/2" rechazo/ <i>rejection</i> : 1/2"	alimentación/ <i>feed</i> : 3/4" producción/ <i>production</i> : 1/2" rechazo/ <i>rejection</i> : 1/2"
ALIM. ELÉCTRICA/ <i>ELECTRIC FEED</i>	1x230V 950W	1x230V 950W
PESO/ <i>WEIGHT</i>	58 kg	67 kg
DIMENSIONES/ <i>DIMENSIONS</i>	224x530x1795 mm	224x682x1795 mm

*Datos reales obtenidos a 1500ppm, 25°C y 2,5 bar de presión de red.

*Real data obtained at 1500ppm, 25°C and 2,5 bar of feed pressure.



info@petertaboada.com

Tel: +34 986 22 66 22

Estrada Porto Cabeiro, 35
36815 Redondela
Pontevedra
Spain

www.petertaboada.com



Diseño comunitario registrado en la Oficina de la Propiedad Intelectual de la Unión Europea (EUIPO).
Community desing registered at European Union Intellectual Property Office (EUIPO).



FONDO EUROPEO DE
DESENVOLVEMENTO
REGIONAL
"Unha maneira de facer Europa"



XUNTA
DE GALICIA

